

DESCRIPCIÓN

REFERENCIA

HERRAJES SERIE GT INOX AISI-316

GRANDES VENTAJAS EN SU NÚCLEO EXTRAIBLE

- Debido a su núcleo extraíble en el pernio alto, Vd. puede colocar los pernios en su taller, sin necesidad de realizar el montaje en la misma obra.
- Olvídense de usar pegamentos, ya que es un pernio-presión con juntas especiales de gran adherencia. Ensayos efectuados por nuestros técnicos en puertas de grandes dimensiones nos dan la razón.
- Gran movilidad en su núcleo extraíble, pues con una holgura de hasta 10 mm permite su colocación sin mover los pernios, (ideal para paredes con desnivel).
- Para vidrio de 12 mm



PERNIO ALTO

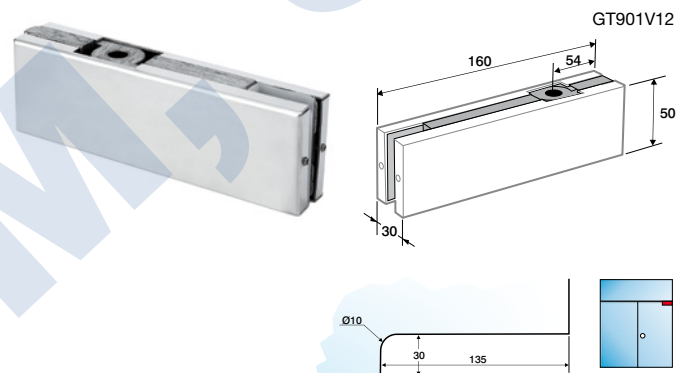
160 x 50 mm

Medida máxima de la puerta: 2500 x 1200 mm

Peso máximo de la puerta: 90 kg

Acabados: Inox brillo
Inox mate

5840.12 IB
5840.12 IM



PERNIO BAJO REGLETA

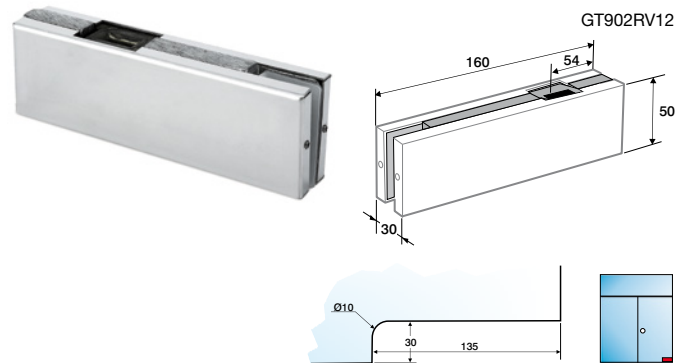
160 x 50 mm

Medida máxima de la puerta: 2500 x 1200 mm

Peso máximo de la puerta: 90 kg

Acabados: Inox brillo
Inox mate

5841.12 IB
5841.12 IM



PERNIO BAJO CUADRADILLO FRANCÉS

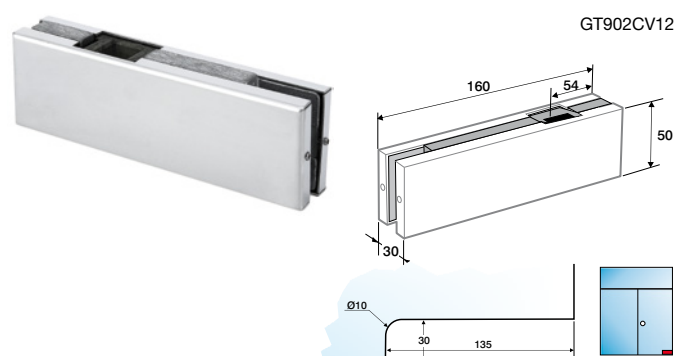
160 x 50 mm


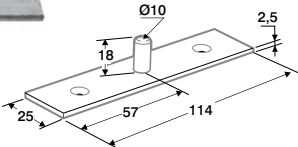


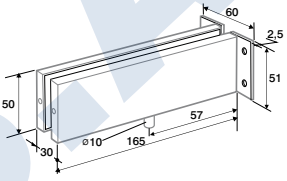
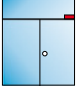

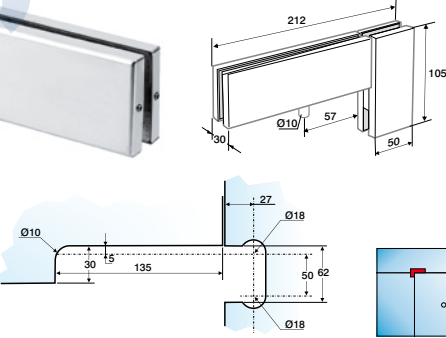
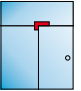

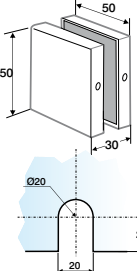
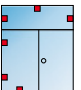

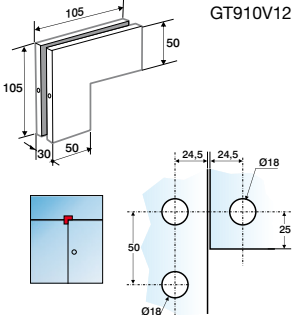
Medida máxima de la puerta: 2500 x 1200 mm

Peso máximo de la puerta: 90 kg

Acabados: Inox brillo
Inox mate

5842.12 IB
5842.12 IM



DESCRIPCIÓN	REFERENCIA		
<p>PUNTO DE GIRO 114 x 25 mm</p> <p>Acabados: Inox brillo Inox mate</p>	<p>5868 IB 5868 IM</p>	 	<p>GT900</p> 
<p>PUNTO DE GIRO MONTANTE 165 x 50 mm</p> <p>Acabados: Inox brillo Inox mate</p>	<p>5860.12 IB 5860.12 IM</p>	 	<p>GT903V12</p> 
<p>PUNTO DE GIRO LATERAL MONTANTE 212 x 105 mm</p> <p>Acabados: Inox brillo Inox mate</p>	<p>5865.12 IB 5865.12 IM</p>	 	<p>GT904V12</p> 
<p>UNIÓN UNA LUNA 50 x 50 mm</p> <p>Acabados: Inox brillo Inox mate</p>	<p>5875.12 IB 5875.12 IM</p>	 	<p>GT906V12</p> 
<p>UNIÓN TRES LUNAS 105 x 105 mm</p> <p>Acabados: Inox brillo Inox mate</p>	<p>5884.12 IB 5884.12 IM</p>	 	<p>GT910V12</p> 